

**HANSAPICO**  
**MISCELATORE VASCA-DOCCIA**  
**46112103**  
**EAN: 4015474238640**



- Bagno
- Monocomando
- Cromo
- Bocca fissa
- Leva con simbolo F+C, Leva/Manopola monocomando
- Deviatore pull
- Limitatore di temperatura, Limitatore di temperatura regolabile
- Valvola/e di non ritorno, Cartuccia a dischi ceramici  $\varnothing$  35mm
- Raccordi a S eccentrici, Placca/Placche, Silenziatore
- Ottone DZR
- sicurezza incorporata anti-riflusso per uso domestico (ai sensi DIN EN 1717)

## Dati tecnici

### Caratteristiche flusso

Portata 3 bar

**20.4 / 19.2 l/min**

### Caratteristiche tecniche

Misura DN (dimensione nominale)  
 Fornitura di acqua calda  
 Pressione di esercizio

**DN15**  
**max. +90°C**  
**1-10 bar**

### Norme

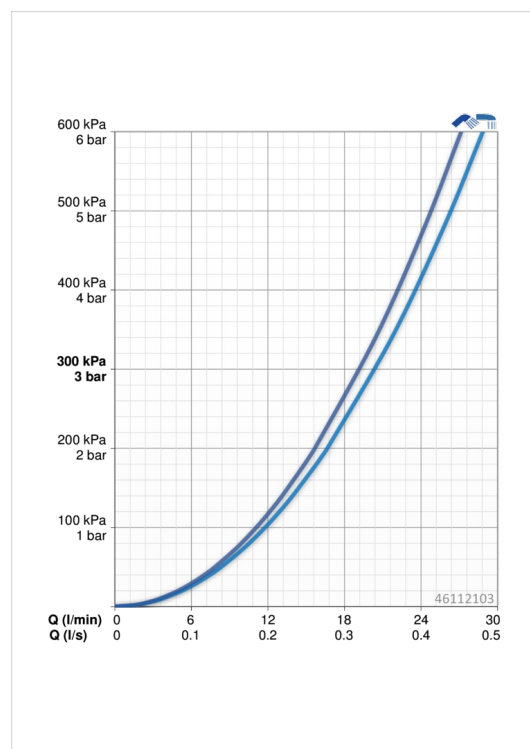
Standard EN  
 Classe di rumorosità

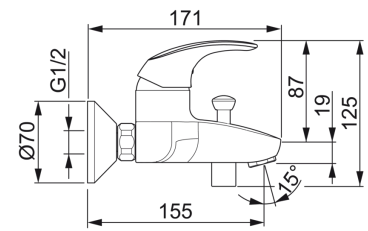
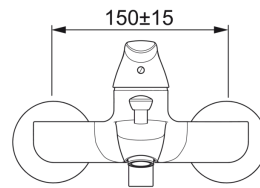
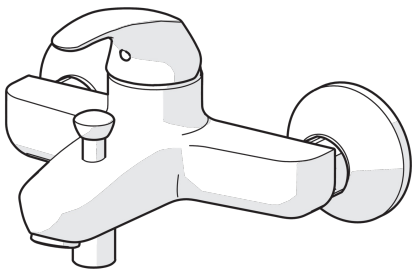
**EN 817**  
**PA-IX 19664/IDB**

### Omologazioni

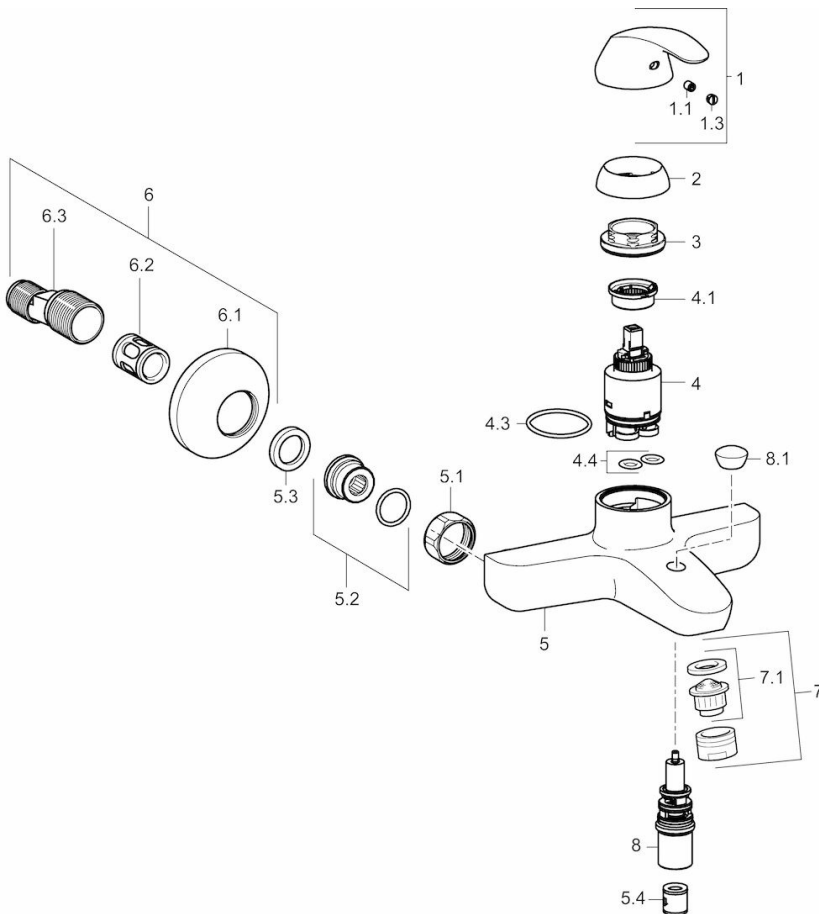
KIWA  
 ACS

**K6116/06**  
**16 ACC NY 205**





## Parti di ricambio



### SP46112103

|      | Nome                               | Codice   |
|------|------------------------------------|----------|
| 1    | Leva Cromo                         | 59913678 |
| 1.1  | Screw, M5x8, SW2,5                 | 59904755 |
| 1.3  | Tappo Grigio                       | 59912112 |
| 2    | Cappuccio, 33 x 3 mm Cromo         | 59912504 |
| 3    | Dado di fissaggio, M40x1, SW30     | 59913210 |
| 4    | Cartuccia, 3.5 Eco                 | 59912324 |
| 4    | Cartuccia, 3.5 Classic             | 59913075 |
| 4.1  | Temperature adjustment limiter     | 59912325 |
| 4.3  | O-ring, d 28,24x2,62               | 59912590 |
| 4.4  | O-ring, d 10.10 x d 1.60           | 59905072 |
| 5.1  | Dado di collegamento, G3/4, AF 30  | 59902230 |
| 5.2  | Accessione                         | 59913400 |
| 5.3  | Kit di guarnizione, 23.9x15.2x2    | 59902689 |
| 5.4  | Valvola antiriflusso               | 59905714 |
| 6    | Eccentrico, G3/4 x G1/2 Cromo      | 59904793 |
| 6.1  | Piastra Cromo                      | 59904796 |
| 6.2  | Silenziatore                       | 59904792 |
| 6.3  | Connettore eccentrico, G3/4 x G1/2 | 59910254 |
| 7    | Aeratore, M24x1                    | 59905872 |
| 7.1  | Aeratore, M22/M24                  | 59905873 |
| 8    | Deviatore                          | 59912706 |
| 8.1  | Bottone di deviatore Cromo         | 59913405 |
| N.I. | Chiave, SW 30/34                   | 59912108 |